

6. Свидетельство о приёмке и упаковке

Упаковщик _____

Дата выпуска «__» _____ 20__ г.

Подпись продавца _____

7. Гарантийные обязательства

7.1. Поставщик принимает претензии по качеству в течение 36 месяцев с момента продажи.

7.2. В тексте и цифровых обозначениях данного руководства могут быть допущены опечатки. Если после прочтения руководства у Вас останутся вопросы по работе и эксплуатации изделия, обратитесь к продавцу для получения разъяснений.

7.3. Поставщик оставляет за собой право без предварительного уведомления покупателя вносить изменения в конструкцию, комплектацию или технологию изготовления изделия с целью улучшения его свойств.

7.4. При предъявлении рекламаций необходимо приложить «Свидетельство о приемке и упаковке».

7.5. Поставщик не несет ответственности за не соблюдение условий эксплуатации, правил хранения и транспортировки.

Поставщик: Общество с ограниченной ответственностью «ГеоГрас»

Адрес: 246029, РБ, Гомельская обл., Гомельский район, г. Гомель,

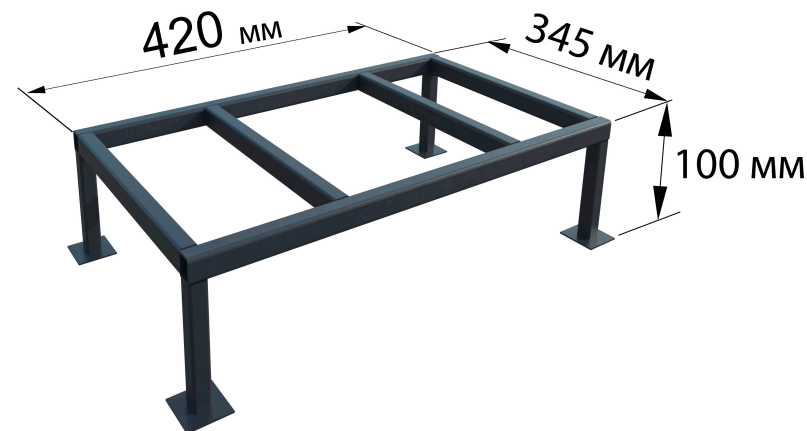
ул. Карбышева, д. 9, офис 325

УНП: 491385548

Текущий (расчетный) счет: BY16MTBK30120001093300123652 (BYN)

в ЗАО «МТБанк», БИК: МТВКВУ22

Паспорт Подставка для шкафа на 1 баллон 40л



Благодарим Вас за покупку нашей продукции.

1. Общие указания

- 1.1. Подставка предназначена для увеличения срока службы и эксплуатации шкафа для баллонов.
- 1.2. Изделие полностью готово под использование.
- 1.3. Изделие представляет собой неразборную конструкцию.

2. Технические характеристики

Наименование	Габаритные размеры ВхШхГ, мм	Масса не более, кг
Подставка для шкафа на 1 баллон 40л	100x420x345	2,0

Подставка рассчитана для установки шкафа на 1 баллон 40л.

3. Требования техники безопасности

- 3.1. Перед эксплуатацией подставки необходимо внимательно ознакомиться с данным паспортом.
- 3.2. Запрещается использовать не по назначению.

4. Условия эксплуатации

- 4.1. Подставка предназначена для использования в атмосферных условиях.
- 4.2. Поверхности подставки окрашены. Данное покрытие допускает проведение влажной уборки. Не допускается для уборки применять моющие средства, содержащие абразивы.

5. Правила хранения и транспортировки

- 5.1. Хранить изделие следует в заводской упаковке в сухом закрытом помещении.
- 5.2. Транспортировка осуществляется в упаковке.